



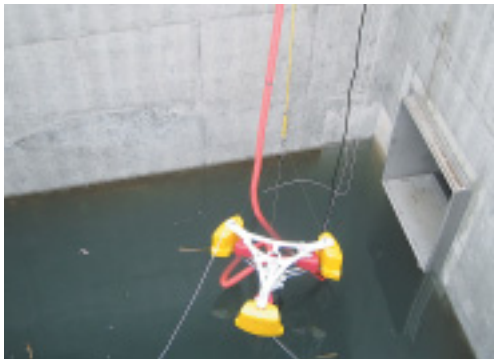
水面浮遊物／浮上油回収フロートポンプ

GYROSKIMMER

ジャイロスキマー



GYROSKIMMER 充実



雨水ピット最終槽に設置



集中クーラント槽に設置

用途

- 1 集中クーラントピットの浮上油回収移送に！
- 2 切粉・スラリーなど、摩耗性物質混入浮上油の回収移送に！
- 3 排水処理プラントのスカム回収移送に！
- 4 汚染土壌洗浄時の浮上油回収移送に！
- 5 河川・港湾の緊急流出油回収に！
- 6 寒冷地などで保温処置が困難な現場での浮上油回収に！
- 7 浮遊樹脂ペレットや樹脂パウダーの回収に！



※型式がYD-602GYP型からYD-600GYP型に変更になりました。

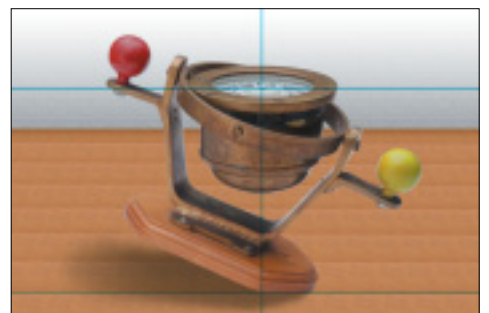
YD-600GYP型



YD-800GYP型

常に水面と平行に保ちながら表層油を吸引、 羅針盤をイメージさせる動きの「ジャイロスキマー」

ジャイロスキマーのネーミングは、ジャイロコンパス（羅針盤）の動きからイメージされた。羅針盤で方位を測定するためには正しく水平に保つ必要があるため、どのような置き方をしてもスイベル構造によって常に水平に保たれる工夫がなされている。浮上油を回収するスキマーも、水面に対して正しく水平を保ち、表層油を吸引させる必要があるが、水面には波があるため一般的なスキマーでは、水平を保持することが難しい。しかし、当社の開発した特許ダブルフロート構造は波の揺動や浮力変動の影響を受けず、常にスキマーを水面と平行に保つことが可能となった。このダブルフロートの動きとジャイロコンパスの動きにイメージを重ね合わせ、開発者はジャイロスキマーと命名した。

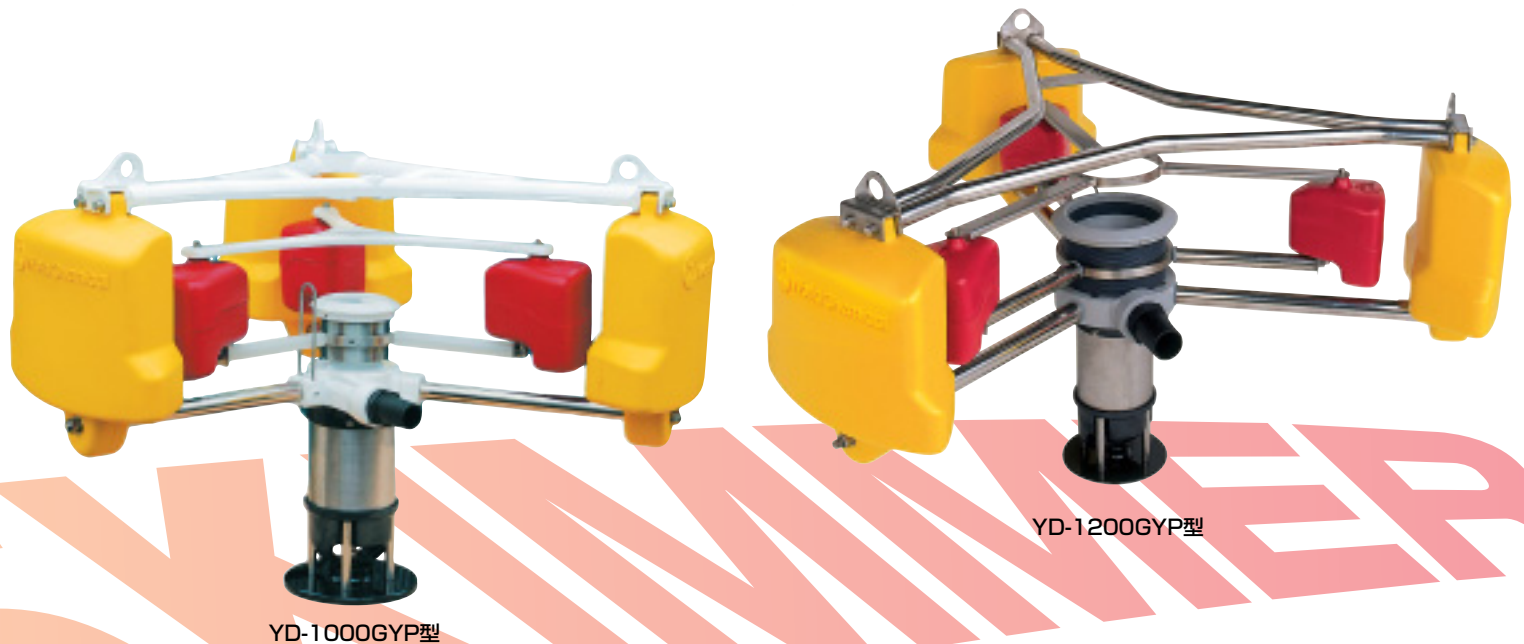


のラインナップ

ご要望の能力に応じて
セレクトできます。

特長

- 1 世界特許取得のダブルフロート構造で波の揺動や液面変動にしなやかに追従、表層油を連続的に吸引回収します。
- 2 フローティングポンプスキマーのため、これ一台で浮上油の回収と移送ができます。
- 3 摩耗性の激しい切粉、砥粒、土砂などが混入した油でも安定した耐久性を発揮します（YD-810GY型）
- 4 単相100V用と工業用3相動力用の2種類をラインナップ（YD-1200GY型を除く）
- 5 AL成形部品（粉体塗装施工）と軽量SUS／樹脂ポンプのマッチングで、従来機に比べて約40%の軽量化を実現。

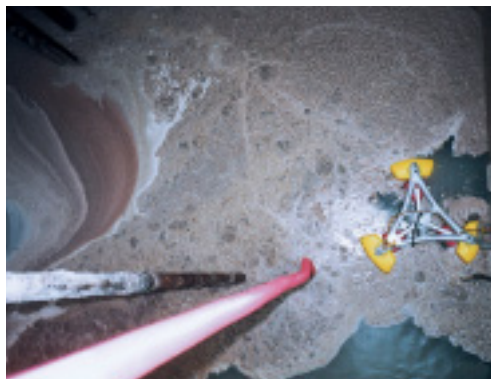


YD-1000GY型

YD-1200GY型

優れた回収能力

例：食品工場の原水槽に浮く油性スカムの回収現場



回収開始時



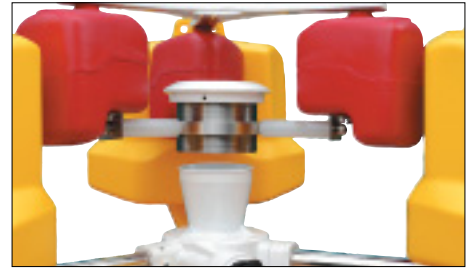
2.5時間後

ダブルフロート構造

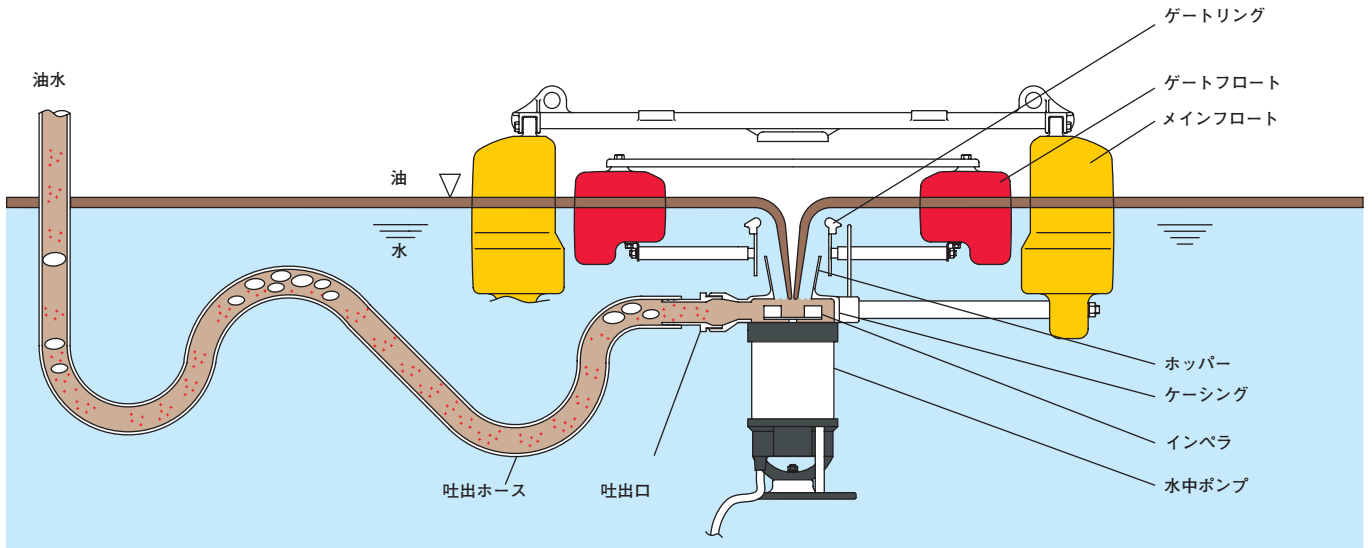
水面に浮く油は、通常伸び広がっているため、厚みはそれほど厚くありません。

表層面の油を吸引回収する場合、「いかに余分な水の吸引を少なくし油水回収効率を向上させるか！」がスキマー設計において最も重要となります。

WCC国際特許構造のダブルフロート構造は、波の揺動や空気混入によるスキマーの上下揺れや液面の変動にしなやかに追従して、常に表層油水を連続的に回収する設計となっています。



<参考写真>
ゲートルング部を上方にずらして通常は見えないホッパー部を見せております。

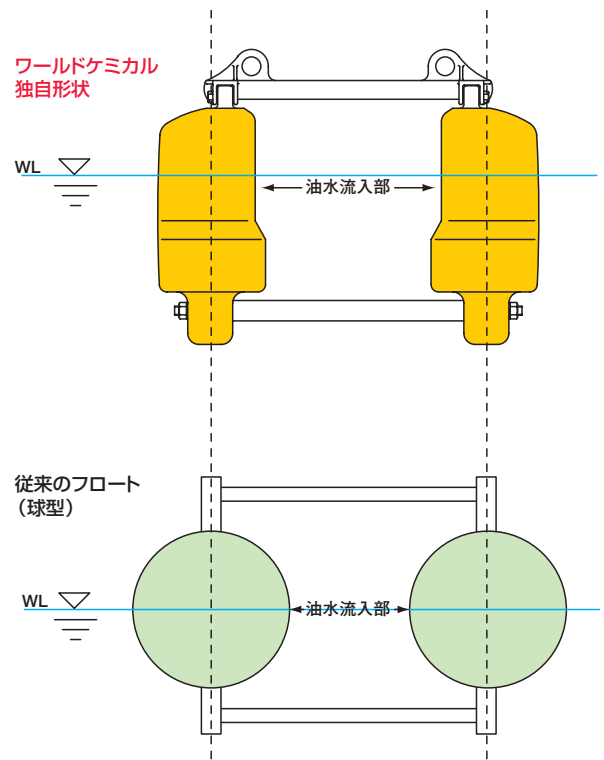


専用成形されたメインフロート形状

浮上油回収スキマーに永い実績と経験を持つワールドケミカルでは、フロート設計にも独自のこだわりを持っています。

メインフロートの喫水部を細くすることで油水流入部間隔を広くとることができる独自設計フロートは、粘度を有する油やスカムもスムーズに流入させることができます。ジャイロスキマーを浮かせるために必要な浮力は、浮遊物流入を阻害しない水中部を太くすることによって確保しています。

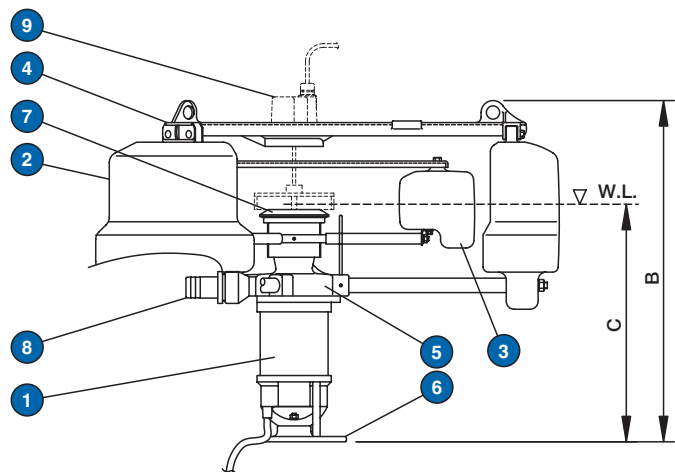
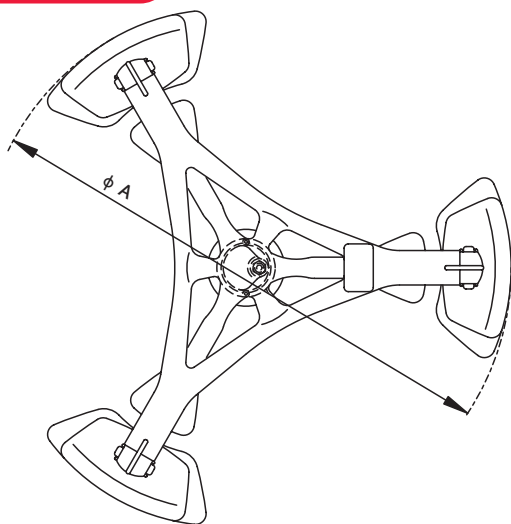
一般的なフロートポンプは単純な球形フロートを使用しているため、フロートとフロートの間の油水流入部が狭くなってしまいます。



仕様表

概要	水中ポンプ付きフローティングスキマー				
使用条件	排水 常温～40℃ MAX (酸、有機溶剤混入不可)				
回収対象	水面に浮遊する鉱物油・動植物油・スカム・パウダー				
形式	YD-600GYP	YD-800GYP	YD-1000GYP	YD-1200GYP	
設置面積(目安)	1m×2m程度の槽	2m×3m程度の槽	3m×3m程度で高揚程	5m×5m程度の槽	
仕様	性能	揚程4m×15L/min.	揚程4m×40L/min.	揚程7m×50L/min.	揚程7m×100L/min.
	動力	3φ200V 0.15kW 50/60Hz	3φ200V 0.25kW 50/60Hz	3φ200V 0.4kW 50/60Hz	3φ200V 0.75kW 50/60Hz
	外形	φ560×580H (mm)	φ800×658H (mm)	φ1000×647H (mm)	φ1200×680H (mm)
	重量	約13kg	約22kg	約23kg	約28kg
	口径	φ25ホース竹の子	φ38ホース竹の子	φ38ホース竹の子	φ50ホース竹の子
材質	水中ポンプ	本体部：SUS304/インペラー：ガラス繊維強化ABS樹脂製 軸シール：ダブルメカニカルシール			
	フレーム部	AC (表面ポリエステル樹脂系粉体塗装施工)			
	ケーシング部	SCS13	AC (表面ポリエステル樹脂系粉体塗装施工)	PVC	
	フロート部	メインフロート/ゲートフロート：PP樹脂成型品 (専用)			
ケーブル部	水中ポンプ用キャブタイヤケーブル：VCT×6m				
附属品	吐出ホース	フレキホースφ25×5m	フレキホースφ38×5m	フレキホースφ38×5m	フレキホースφ50×5m
仕様変更	ケーブル長延長	水中ポンプキャブタイヤケーブル延長：10m/15m/20m/25m以上のご相談願います。			
	ケーブル材質	水中ポンプキャブタイヤケーブル材質変更 (標準VCT→2PNCT選択可能)			
	異電圧対応	水中ポンプ電圧変更 (3相モータの場合)			
	単相100V	単相100V仕様 (600シリーズ/800シリーズ/1000シリーズ)			
	ホース延長	ホースの延長は希望長をお申し付けください。			
オプション設定	専用スクレーパ	超小型ギヤードモータ4rpm 駆動電源：一次側電源AC200VをスイッチングユニットにてDC24V化し駆動 ※専用スクレーパを装着した場合、形式記号の末尾にXがつきます。(例1000GYP→1000GYPX) ※YD-1200GYP型にはスクレーパ設定はありません。			
	ゴミ対策	ジャイロスキマー全周にPP製「ゴミ除けフェンス」装着可 ※1メッシュ			
	ガイドリング	メインフロート外周部3ヶ所にガイドリング装着可 (ガイドリングとガイド棒(お客様ご用意品)を組合せ、スキマーの位置固定に。)			

寸法図



	A(外径)	B(全高)	C(喫水下)
YD-600GYP	φ560	580	439
YD-800GYP	φ800	658	455
YD-1000GYP	φ1000	647	452
YD-1200GYP	φ1200	680	500

①	水中ポンプ
②	メインフロート
③	ゲートフロート
④	メインフロートフレーム
⑤	ケーシング

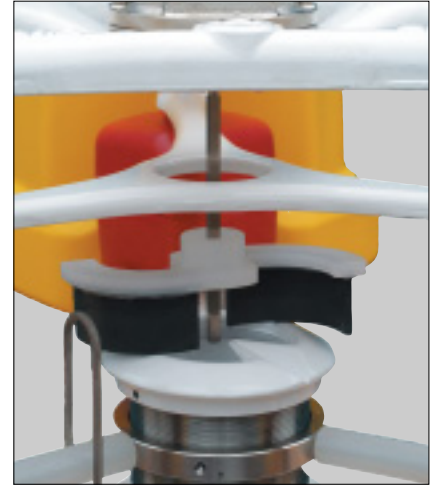
⑥	ケーブル保護ベース
⑦	ゲートリング
⑧	ホース竹の子
⑨	スクレーパASSY. (オプション品)

専用スクレーパ (オプション)

水面に浮いた微少なゴミや浮上油がスカム化している場合、流入ゲートに引っかけて壁をつくり流入が阻害されることがあります。流入ゲートの深さを調整して深くすれば流入阻害を解消することが出来ますが、これでは余分な水の流入も増えてしまい、スキマーとしての使命である「極力水を吸い込まない」という基本性能を満たすことができなくなります。そこで、ジャイロスキマー流入ゲートに低回転で回転するスクレーパ（羽根）を設け、常に流入ゲートに引っかかる微少異物を清掃し掻き込み除去する工夫をしました。これにより、流入ゲートを薄くすることが可能になり、余分な水を吸引させない本来の機能が維持できるようにしました。

スクレーパモータはスイッチングユニットにより商用電源電圧をDC24V化して駆動していますので、万一の場合でも安心です。

※YD-600GYP、YD-1200GYPIには取り付けられません。



特殊仕様

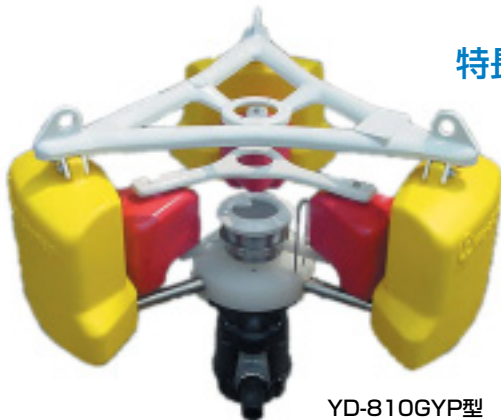
ヘビーデューティタイプ

用途

1. 集中クーラント槽の切粉混じりの浮上油の回収移送に
2. 汚染土壌改質現場で泥、砂混じりの浮上油の回収移送に

特長

1. SiCダブルメカとFC製ポンプの組み合わせは、スラリー混入油回収に最適です。



YD-810GYP型

形式	YD-810GYP
性能	揚程4m×40L/min.
動力	3相 200V 50/60Hz 2P 0.25kW
材質	水中ポンプ：FC製、ケーブル6m付 フロート：PP、フレームAC
寸法	φ800×718H
重量	約22kg
口径	吐出ホースφ38mm

高揚程タイプ

用途

1. 自吸が不可能な深いピットに浮く浮上油の回収移送に
2. スケールピットなど、深くスラリーの多い浮上油ピットに

特長

1. **揚程15mで100L/min.**の回収移送性能があります。（業界最高水準）
2. SiCダブルメカとFC製ポンプの組み合わせは、スラリー混入油回収に最適です。



YD-1600PS-T型

形式	YD-1600PS-T (高揚程)
性能	揚程15m×100L/min.
動力	3相 200V 50/60Hz 2P 1.5kW
材質	水中ポンプ：FC製、ケーブル6m付 フロート：PP/PE、フレームSUS304
寸法	φ1600×1002H
重量	約75kg
口径	吐出ホースφ50mm

ジャイロスキマーに最適な FO型油水分離器

FO型分離器

ジャイロスキマーと組み合わせてご使用になれます。
200FO型と400FO型の大小2機種を用意しております。

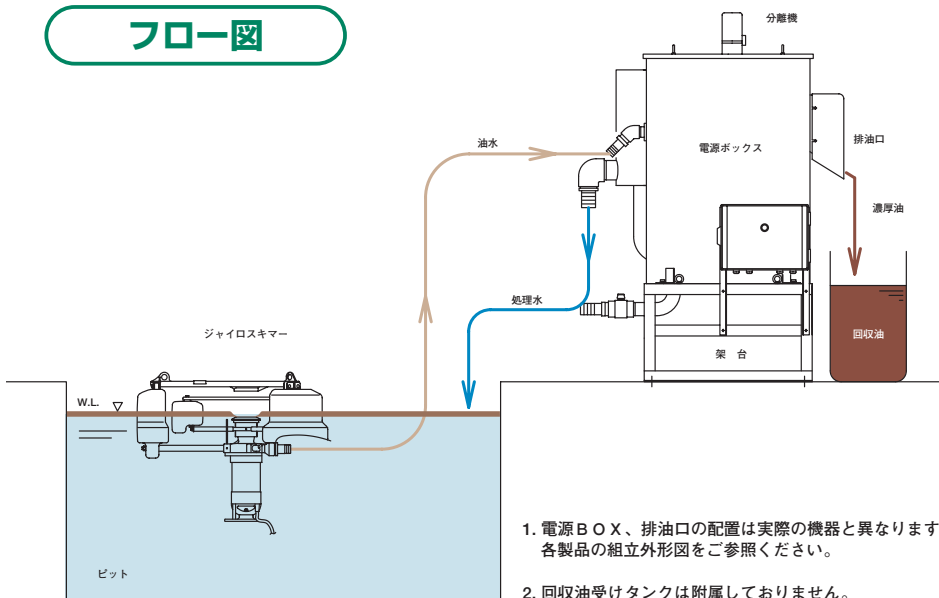
特長

1. 分離器本体にインバータを内蔵した制御盤を取り付けFO型分離器側からジャイロスキマーの配線／発停ができます。
2. 制御盤内にジャイロスキマー用と分離器スクレーパ用のインバータを搭載。
3. ジャイロスキマーをインバータコントロールすることで、泡立やすい液への対応や油水分離性の向上が計れます。
4. 分離器の強制排油スクレーパをインバータ制御することで油粘度に最適な調整ができます。



スクレーパ

フロー図



1. 電源BOX、排油口の配置は実際の機器と異なります。各製品の組立外形図をご参照ください。
2. 回収油受けタンクは附属しておりません。



200FO型分離器

仕様表

形 式	YD-200FO(-T)	YD-400FO(-T)
適 応 機 種	YD-600GYPシリーズ	YD-800/1000/1200GYPシリーズ
構 造	重力沈降式比重差分離方式(FO型)濃厚排油揺出スクレーパ付	
容 積	約200L	約390L
外 形	1072×900×1591H(架台含)	1285×1059×1692H(架台含)
材 質	SS製	
重 量	約155kg(満水時約350kg)	約225kg(満水時約620kg)
塗 装	内外面：エポキシ樹脂系塗装（塗色：マンセル2.5BG5/8近似色）	
口 径	注水口：φ25ホース竹の子	注水口：φ38ホース竹の子
	排水口：φ38ホース竹の子	排水口：φ65ホース竹の子
	排油口：φ50ホース竹の子	排油口：φ65ホース竹の子
	ドレン口：φ38ホース竹の子	ドレン口：φ50ホース竹の子
スクレーパ	防水型ギヤードモータ駆動(インバータ制御により回転速度可変)	
	3相 200V 40W 防水ギヤードモータ	3相 200V 60W 防水ギヤードモータ
制 御 盤	SS製 屋外型：盤外面：通電表示灯（白）	
	内部機器：漏電遮断器、インバータ×2（ポンプ/スクレーパー制御&発停）、端子台（1次側&機器接続）	
附 属 品	排水ホース3m、排油ホース1m（ホースバンド付）	

※SUS製の特注品も製作しております。



筑波工場



流体移送テクノロジーに挑む環境機器の総合メーカー

株式
会社

ワールドケミカル

URL <http://www.wcc.co.jp/>

本 社 Head Office

〒106-0044 東京都港区東麻布1丁目5番2号
(トウセン東麻布ビル 7F)

7F., TOUSEN Bldg., 1-5-2, Higashi-Azabu,
Minato-ku, Tokyo, 106-0044 Japan

☎ 03(3588)1140(代) ㊚ 03(3588)1141

E-mail chemical@wcc.co.jp

本社営業部

Sales Department

☎ 03(3588)1140(代) ㊚ 03(3588)1141

海外営業部

Overseas Department

☎ 03(3588)1866(代) ㊚ 03(3588)1141

E-mail overseas@wcc.co.jp

名古屋営業所 Nagoya Office

〒465-0051 名古屋市名東区社が丘1-307 (エーケービル 1F)
1F., EIKEI Bldg., 1-307, Yashirogaoka, Meitou-ku, Nagoya-shi,
Aichi, 465-0051 Japan

☎ 052(701)1227(代) ㊚ 052(701)1250

大阪営業所 Osaka Office

〒550-0027 大阪市西区九条1-27-6 (住金興産九条ビル 7F)
7F., SUMIKIN KOSAN KUJO Bldg., 1-27-6, Kujo, Nishi-ku,
Osaka-shi, Osaka, 550-0027 Japan

☎ 06(6584)3185(代) ㊚ 06(6584)3160

福岡営業所 Fukuoka Office

〒830-0038 福岡県久留米市西町215-6 (SKマルベリー I 1F)
1F., SK MULBERRY I, 215-6, Nishi-machi,
Kurume-shi, Fukuoka, 830-0038 Japan

☎ 0942(51)8533(代) ㊚ 0942(51)8534

筑波工場 Tsukuba Works

〒300-2521 茨城県常総市大生郷町6127-5
6127-5, Onogo-machi, Joso-shi,
Ibaraki, 300-2521 Japan

☎ 0297(24)1071(代) ㊚ 0297(24)1075

サービスセンター Service Center

〒300-2521 茨城県常総市大生郷町6127-5
6127-5, Onogo-machi, Joso-shi,
Ibaraki, 300-2521 Japan

☎ 0297(24)1071(代) ㊚ 0297(24)1075

台湾ワールドケミカル Worchemi Taiwan Co., Ltd.

台中縣大雅鄉四德村神林南路513巷13號

No.13, Lane 513, Shern-Lin South Rd.,

Taya Hsiang, Taichung Hsien, Taiwan R.O.C.

☎ 886-42-560-9315 ㊚ 886-42-560-9056

E-mail worchemi@ms34.hinet.net

米国ワールドケミカル World Chemical USA, Inc.

20610 Manhattan Place, #116, Torrance, CA 90501 U.S.

☎ 1-310-328-9114 ㊚ 1-310-328-9441

URL <http://www.worldchemicalusa.com>

E-mail wcusa@worldchemicalusa.com

中国ワールドケミカル 蘇州華而多科技有限公司 Suzhou World Technology Co.,Ltd.

蘇州市相城經濟開發區富元路402號

402, Fu Yuan Road, Xiang Cheng

Economic District., Su Zhou, China

☎ 86-512-6579-8212 ㊚ 86-512-6579-8215

E-mail worldchemical@wcs.szbnet.com

■御用命は下記へ

